

WEDT

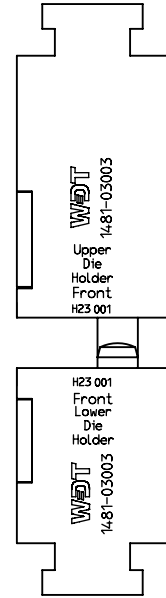
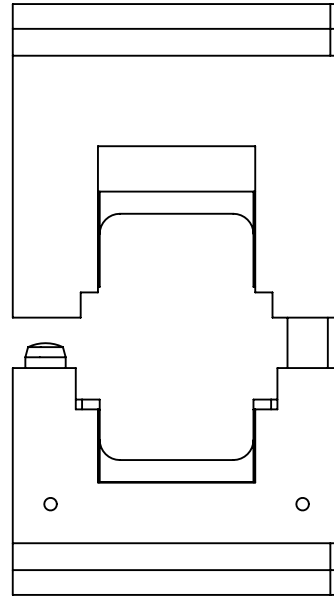
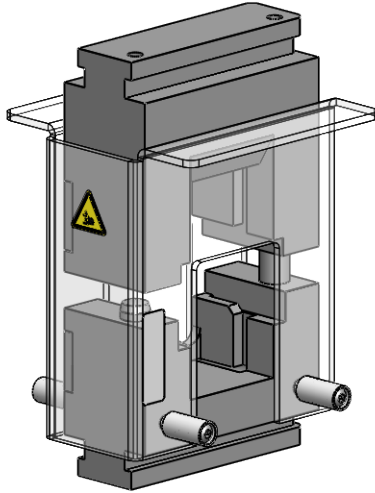
Schnell-Wechsel-Adapter Quick-change adapter

Verwendungsbereich / Field of application

UP60 Adapter - EHC

Artikelnummer / Item number

1481-03003



Ausführung: Workmanship:

- Leichte Handhabung
Easy handling
- Linearer Hub
Straight action principle
- Oberfläche brüniert
Burnished surface
- RoHS konform
RoHS compliant

Abmessungen: Dimensions:

- Länge: ca. 108 mm
Length: approx. 108 mm
- Breite: ca. 71 mm
Width: approx. 71 mm
- Tiefe: ca. 75 mm
Depth: approx. 75 mm
- Gewicht: ca. 1200 g
Weight: approx. 1200 g

Anwendungsbereich: Application range:

- EHC + Cembre ME10 Gesenke
EHC + Cembre ME10 dies

Schutzabdeckung / Safety Cover Code-Nr.: 1481-03053

