

WEDT

Schnell-Wechsel-Adapter Quick-change adapter

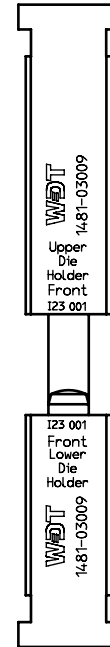
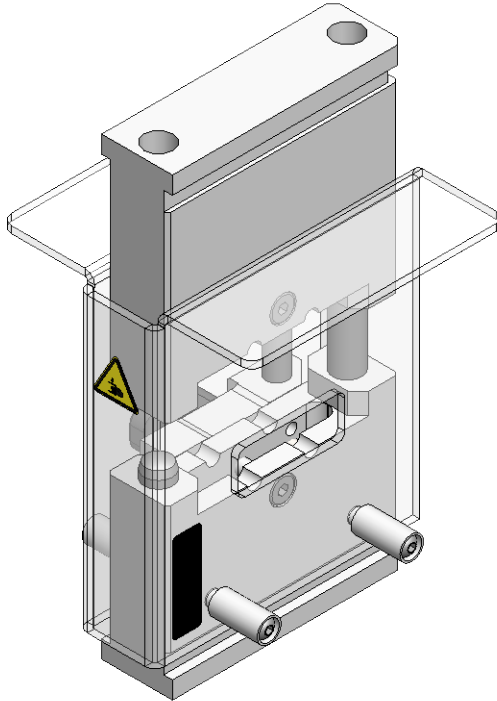
Verwendungsbereich / Field of application

UP 60 Adapter - CK 100 / CS 30

UP 60 Die Holder - CK 100 / CS 30

Artikelnummer / Item number

1481-03009



Ausführung:

Workmanship:

- Leichte Handhabung
Easy handling

•

- Oberfläche brüniert
Burnished surface

- Voll recyclefähig;
RoHS konform
Fully recyclable
RoHS compliant

Abmessungen:

Dimensions:

- Länge: ca. 108 mm
Length: approx. 108 mm

- Breite: ca. 71 mm
Width: approx. 71 mm

•

- Gewicht: ca. 900 g
Weight: approx. 900 g

Anwendungsbereich:

Application range:

•

Schutzabdeckung / Safety Cover

Artikel-Nr. / Item no.: 1481-03055

