

WEZAG[®]

WERKZEUGE • TOOLS

Professioneller Werkzeugkopf Professional tool head

Verwendungsbereich / Field of application

CSV 10-TEL PLUG 6-pos.

Artikelnummer / Item number

1180-34100

Ausführung:Workmanship:

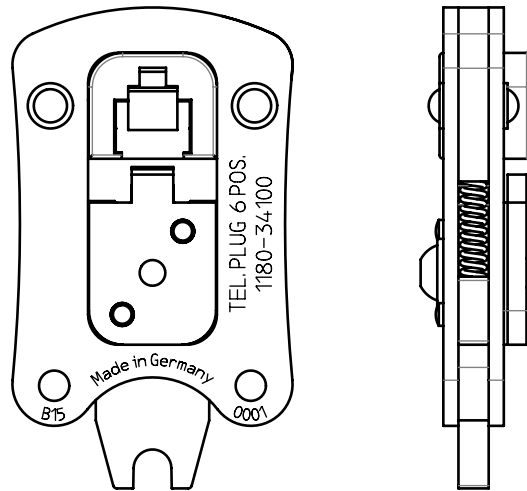
- Leichte Handhabung
Easy handling
- Linearer Hub
Straight action principle
- Integrierter Positionierer
Integrated locator
- Oberfläche brüniert
Burnished surface
- RoHS konform
RoHS compliant

Abmessungen:Dimensions:

- Länge: ca. 65 mm
Length: approx. 65 mm
- Breite: ca. 37 mm
Width: approx. 37 mm
- Gewicht: ca. 115 g
Weight: approx. 115 g

Anwendungsbereich:Application range:

- TEL PLUG 6-polig
TEL PLUG 6 pol.

DE 100 56 900
US 6,612,147