

WEZAG®

WERKZEUGE • TOOLS

Professioneller Werkzeugkopf Professional tool head

Verwendungsbereich / Field of application

CSV 10-D-sub RM 0,25

Artikelnummer / Item number

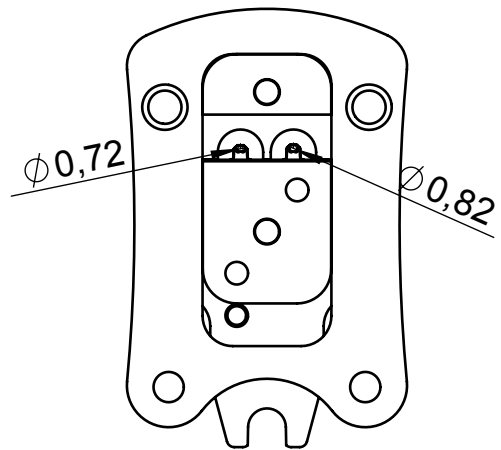
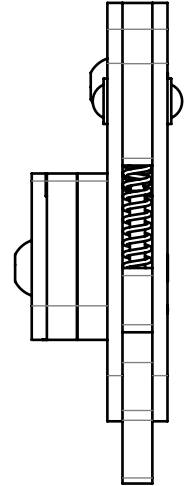
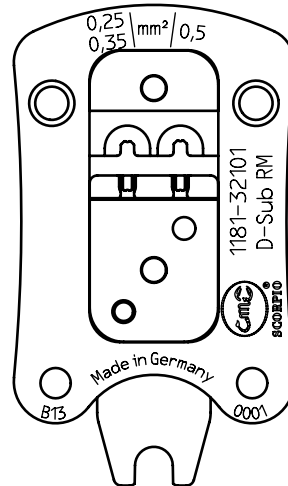
1181-32101

Ausführung:Workmanship:

- Leichte Handhabung
Easy handling
- Linearer Hub
Straight action principle
- Kontaktpositionierung
Contact positioning
- Präzise gefertigte Profile
Precisely manufactured profiles
- Oberfläche brüniert
Burnished surface
- RoHS konform
RoHS compliant

Abmessungen:Dimensions:

- Länge: ca. 65 mm
Length: approx. 65 mm
- Breite: ca. 37 mm
Width: approx. 37 mm
- Tiefe: ca. 22 mm
Depth: approx. 22 mm
- Gewicht: ca. 115 g
Weight: approx. 115 g

Anwendungsbereich:Application range:

Leiterquerschnitt Cross section range mm ²	Leiterquerschnitt Cross section range AWG	Crimphöhe Leiter Crimp height wire ± 0,05	Crimpbreite Leiter Crimp width wire ± 0,1	Kontakt Typ: Contact Typ:
0,25-0,35	23-22			RM
0,5	20			