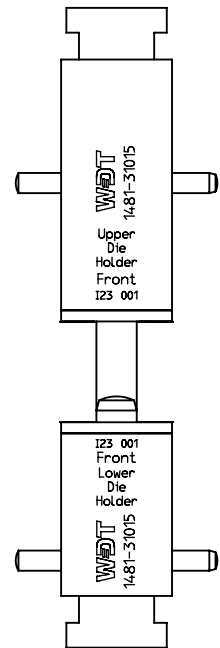
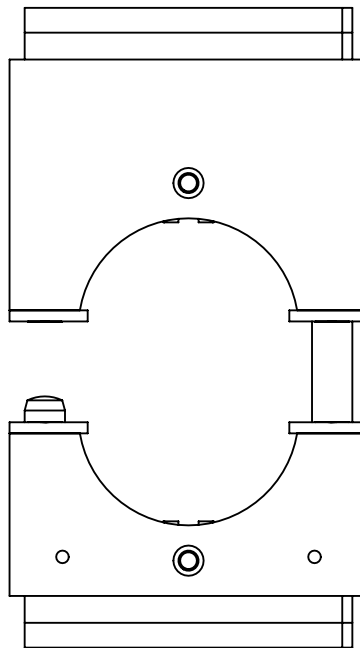
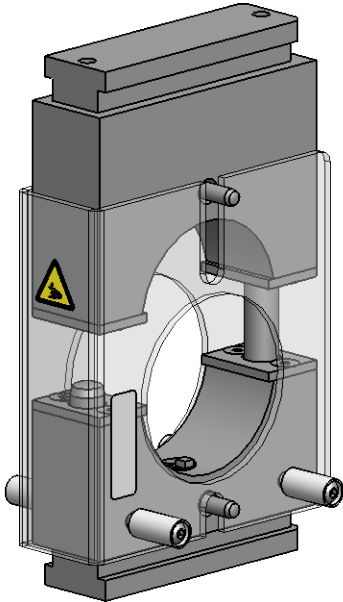




Schnell-Wechsel-Adapter Quick-change adapter

Verwendungsbereich / Field of application
UP 40 Adapter - U-Die small (21,5 mm) WDT
UP 40 Die Holder - U-Die small (21,5 mm) WDT
Artikelnummer / Item number
1481-31015



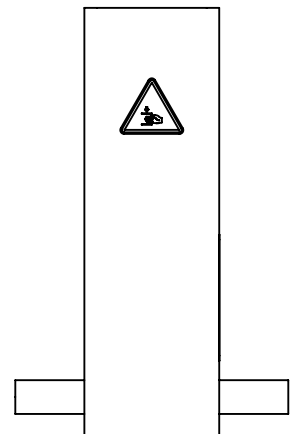
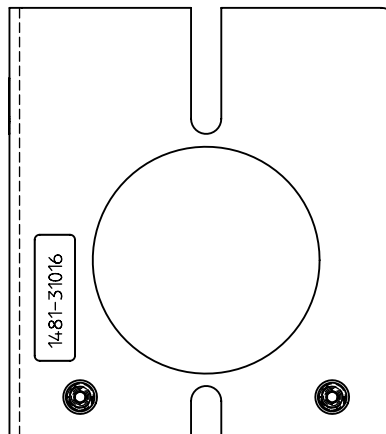
Ausführung: Workmanship:

- Leichte Handhabung
Easy handling
- Linearer Hub
Straight action principle
- Oberfläche brüniert
Burnished surface
- RoHS konform
RoHS compliant

Schutzabdeckung / Safety Cover Artikel-Nr. / Item no.: 1481-31016

Abmessungen: Dimensions:

- Länge: ca. 107,5 mm
Length: approx. 107,5 mm
- Breite: ca. 54,5 mm
Width: approx. 54,5 mm
- Tiefe: ca. 77 mm
Depth: approx. 77 mm
- Gewicht: ca. 978 g
Weight: approx. 978 g



Anwendungsbereich: Application range:

- Für U-Die Gesenke (Breite: 21,5 mm)
For U-Die Dies (Width: 21,5 mm)