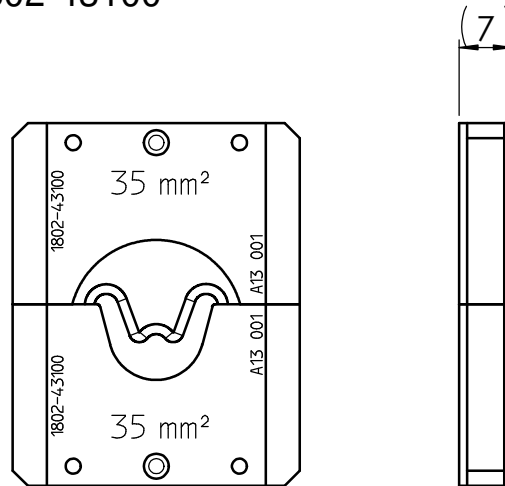


Type: Crimpeinsatz-Set CS 40/EHC - QKS 35mm²
Crimp Die Set CS 40/EHC - sheet terminals 35mm²

Code-No: 1802-43100



Ausführung:
Workmanship:

- Präzise geschliffenes Profil
Precisely ground profile
- Aus hochfestem Spezialstahl
High tempered steel
- Oberfläche brüniert
Burnished surface
- Voll recyclefähig
RoHS-Richtlinie 2011/65/EU konform
Fully recyclable
RoHS-Directive 2011/65/EU compliant

Abmessungen:
Dimensions:

- Länge: ca. 48mm
Length: approx. 48mm
- Breite: ca. 38mm
Width: approx. 38mm
- Gewicht: ca. 85g
Weight: approx. 85g

Anwendungsbereich:
Application range:

Leiterquerschnitt Cross section range mm ²	Kontakt-Typ: Contact-type:	Kontakt-Nr. Contact No.
35	Quetschkabelschuh sheet terminals	