

# WEZAG®

## WERKZEUGE • TOOLS

### Crimpeinsatz-Set für CS 40 / EHC crimp die set for CS 40 / EHC

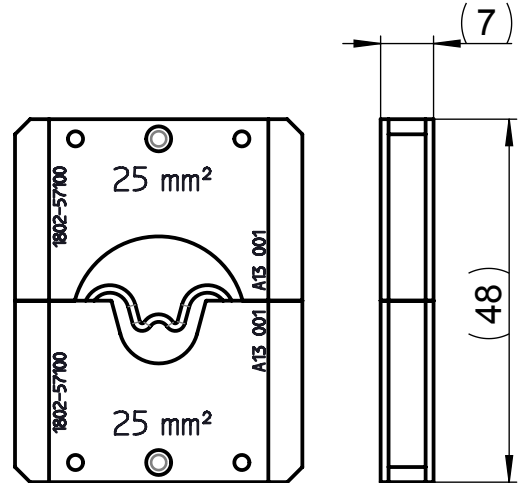
Verwendungsbereich / Field of application  
**Quetschkabelschuh 25 mm<sup>2</sup>**  
 sheet terminal 25 mm<sup>2</sup>  
 Artikelnummer / Item number  
 1802-57100

#### Ausführung: Workmanship:

- Präzise geschliffenes Profil  
Precisely ground profile
- Aus hochfestem Spezialstahl  
High tempered steel
- Oberfläche brüniert  
Burnished surface
- Voll recyclefähig: RoHS-konform  
Fully recyclable: RoHS-compliant

#### Abmessungen: Dimensions:

- Länge: 48 mm  
Length: 48 mm
- Breite: 38 mm  
Width: 38 mm
- Tiefe: 7 mm  
Depth: 7 mm
- Gewicht: ca. 86 g  
Weight: approx. 86 g



#### Anwendungsbereich: Application range:

Leiterquerschnitt cross section range	Kontakt-Typ contact-type	Kontakt-Nr. contact-no.
25 mm <sup>2</sup>	Quetschkabelschuh sheet terminal	