

WEZAG[®]

WERKZEUGE • TOOLS

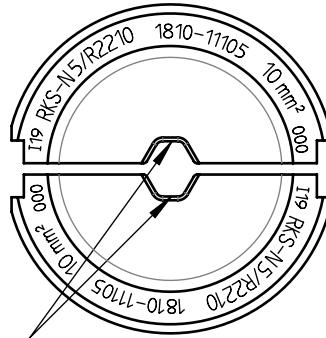
Auswechselbare Crimpeinsätze Interchangeable crimp dies

Verwendungsbereich / Field of application

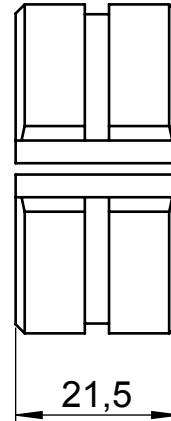
EHC 60 - Crimp-Einsatz-Set RKS-N 5/R2210/ 10mm²EHC 60 - Crimp-Die Set RKS-N 5/R2210/ 10mm²

Artikelnummer / Item number

1810-11105



Querschnitt "10"
negativ eingepreßt



Ausführung:

Workmanship:

- Präzise Profile
Precisely profiles
- Aus hochfestem Spezialstahl
High tempered steel
- Oberfläche brüniert
Burnished surface
- Voll recyclefähig;
RoHS-Richtlinie 2011/65/EU konform
Fully recyclable;
RoHS-Directive 2011/65/EU compliant

Abmessungen:

Dimensions:

- Durchmesser: ca. Ø43,5 mm
Diameter: approx. Ø43,5 mm
- Gewicht: ca. 130 g
Weight: approx. 130 g

Anwendungsbereich:

Application range:

Leiterquerschnitt Cross section range	Kontakt-Typ: Contact Type:
10 mm ²	Kabelschuhe, Verbinder aus Kupfer Cable lugs and terminals made of copper