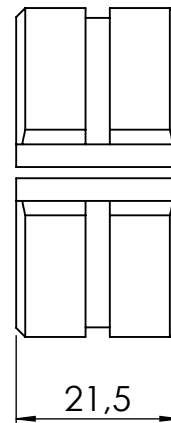
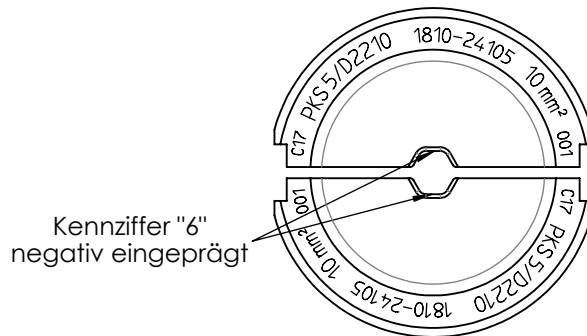


Type: EHC 60-Crimp-Einsatz-Set PKS 5 / 10 mm²
EHC 60-Crimp Die Set PKS 5 / 10 mm²

Code-No: 1810-24105



Ausführung:
Workmanship:

- Präzise Profile
Precisely profiles
- Aus hochfestem Spezialstahl
High tempered steel
- Oberfläche brüniert
Burnished surface
- Voll recyclefähig;
RoHS-Richtlinie 2011/65/EU konform
Fully recyclable;
RoHS-Directive 2011/65/EU compliant

Abmessungen:
Dimensions:

- Durchmesser: ca. Ø43,5 mm
Diameter: approx. Ø43,5 mm
- Gewicht: ca. 125 g
Weight: approx. 125 g

Anwendungsbereich:
Application range:

Leiterquerschnitt Cross section range	Kontakt-Typ: Contact Type:
10 mm ²	Kabelschuhe, Verbinder aus Kupfer nach DIN 46235/46267 Cable lugs and terminals made of copper acc. to DIN 46235/46267