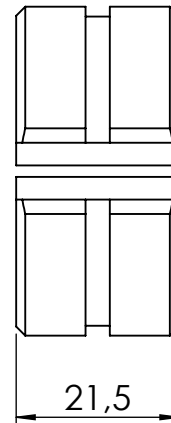
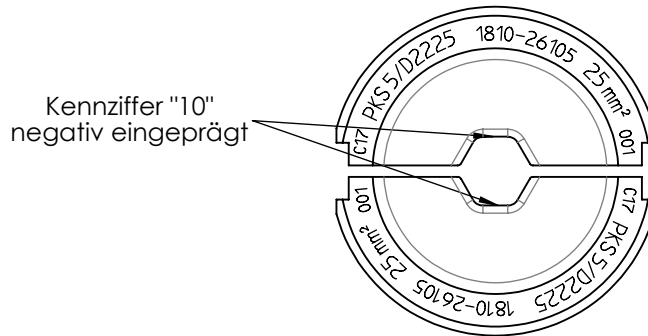


**Type:** EHC 60-Crimp-Einsatz-Set      PKS 5 / 25 mm<sup>2</sup>  
EHC 60-Crimp Die Set                PKS 5 / 25 mm<sup>2</sup>

**Code-No:** 1810-26105



**Ausführung:**  
**Workmanship:**

- Präzise Profile  
Precisely profiles
- Aus hochfestem Spezialstahl  
High tempered steel
- Oberfläche brüniert  
Burnished surface
- Voll recyclefähig;  
RoHS-Richtlinie 2011/65/EU konform  
Fully recyclable;  
RoHS-Directive 2011/65/EU compliant

**Abmessungen:**  
**Dimensions:**

- Durchmesser: ca. Ø43,5 mm  
Diameter: approx. Ø43,5 mm
- Gewicht: ca. 125 g  
Weight: approx. 125 g

**Anwendungsbereich:**  
**Application range:**

Leiterquerschnitt Cross section range	Kontakt-Typ: Contact Type:
25 mm <sup>2</sup>	Kabelschuhe, Verbinder aus Kupfer nach DIN 46235/46267 Cable lugs and terminals made of copper acc. to DIN 46235/46267