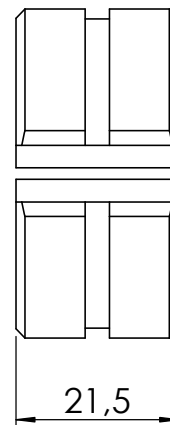
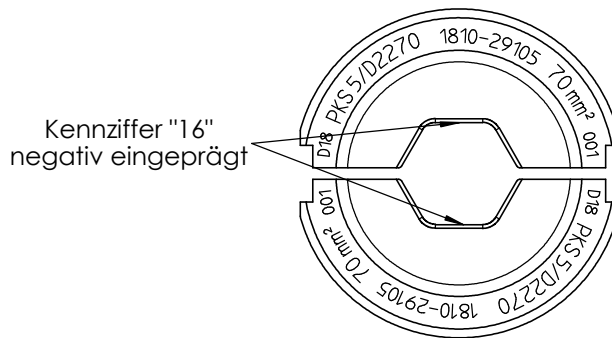


**Type:** EHC 60-Crimp-Einsatz-Set      PKS 5 / 70 mm<sup>2</sup>  
EHC 60-Crimp Die Set                  PKS 5 / 70 mm<sup>2</sup>

**Code-No:** 1810-29105



**Ausführung:  
Workmanship:**

- Präzise Profile  
Precisely profiles
- Aus hochfestem Spezialstahl  
High tempered steel
- Oberfläche brüniert  
Burnished surface
- Voll recyclefähig;  
RoHS-Richtlinie 2011/65/EU konform  
Fully recyclable;  
RoHS-Directive 2011/65/EU compliant

**Abmessungen:  
Dimensions:**

- Durchmesser: ca. Ø43,5 mm  
Diameter: approx. Ø43,5 mm
- Gewicht: ca. 120 g  
Weight: approx. 120 g

**Anwendungsbereich:  
Application range:**

Leiterquerschnitt Cross section range	Kontakt-Typ: Contact Type:
70 mm <sup>2</sup>	Kabelschuhe, Verbinder aus Kupfer nach DIN 46235/46267 Cable lugs and terminals made of copper acc. to DIN 46235/46267