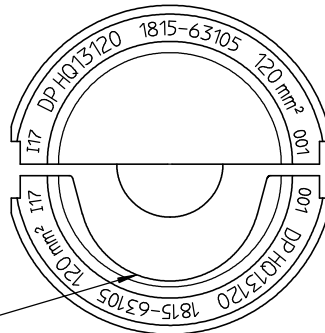
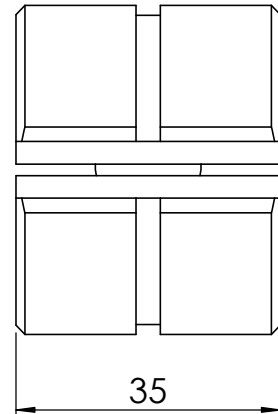


Type: EHC 130 - DIN-Crimp-Einsatz-Set; DP HQ13120 / 120 mm²
EHC 130 - DIN-Crimp-Die Set; DP HQ13120 / 120 mm²

Code-No: 1815-63105



Querschnitt "120"
negativ eingepreßt



**Ausführung:
Workmanship:**

- Präzise Profile
Precisely profiles
- Aus hochfestem Spezialstahl
High tempered steel
- Oberfläche brüniert
Burnished surface
- Voll recyclefähig;
RoHS-Richtlinie 2011/65/EU konform
Fully recyclable;
RoHS-Directive 2011/65/EU compliant

**Abmessungen:
Dimensions:**

- Durchmesser: ca. Ø43,5 mm
Diameter: approx. Ø43,5 mm
- Gewicht: ca. 215 g
Weight: approx. 215 g

**Anwendungsbereich:
Application range:**

Leiterquerschnitt Cross section range	Kontakt-Typ: Contact Type:
120 mm ²	nicht isolierte Kabelschuhe mit geschlossener Crimphülse (Dornverpressung) DIN 46234 / DIN 46230 non insulated cable lugs, closed barrel (pin pressure) DIN 46234 / DIN 46230