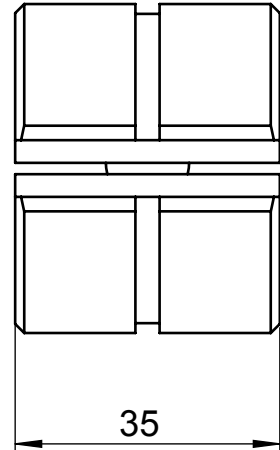
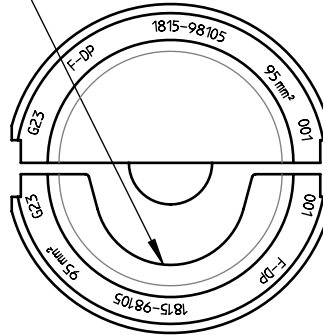


WEZAG®

Auswechselbare Crimpeinsätze Interchangeable crimp dies

Verwendungsbereich / Field of application
 EHC 130 - Crimp-Einsatz-Set F-DP 95mm²
 EHC 130 - Crimp Die Set F-DP 95mm²
 Artikelnummer / Item number
 1815-98105

Querschnitt "95"
 negativ eingepreßt



Ausführung:
Workmanship:

- Präzise Profile
 Precisely profiles
- Aus hochfestem Spezialstahl
 High tempered steel
- Oberfläche brüniert
 Burnished surface
- RoHS konform
 RoHS compliant

Abmessungen:
Dimensions:

- Durchmesser: ca. Ø 43,5 mm
 Diameter: approx. Ø 43,5 mm
- Tiefe: 35 mm
 Depth: 35 mm
- Gewicht: ca. 215 g
 Weight: approx. 215 g

Anwendungsbereich:
Application range:

Leiterquerschnitt Cross section range	Kontakt Typ: Contact Typ:
95 mm ²	nicht isolierte Kabelschuhe mit geschlossener Crimphülse (Dornverpressung) DIN 46234 / DIN 46230 non insulated cable lugs, closed barrel (pin pressure) DIN 46234 / DIN 46230