

WEZAG[®]

WERKZEUGE • TOOLS

Auswechselbare Crimpeinsätze Interchangeable crimp dies

Verwendungsbereich / Field of application
CS 30-Crimpeinsatz Set RM 6 mm²
CS 30-Crimp die set RM 6 mm²
Artikelnummer / Item number
1860-48100

Ausführung: Workmanship:

- Leichte Handhabung
Easy handling
- Kontaktpositionierung mit Klapppositionierer
Contact positioning with flap locator
- Präzise geschliffenen Profile
Precisely ground profiles
- Oberfläche brüniert
Burnished surface
- RoHS konform
RoHS compliant

Abmessungen Crimpeinsatz: Dimensions Crimp Die:

- Länge: ca. 37 mm
Length: approx. 37 mm
- Breite: ca. 30 mm
Width: approx. 30 mm
- Tiefe: ca. 12,4 mm
Depth: approx. 12,4 mm

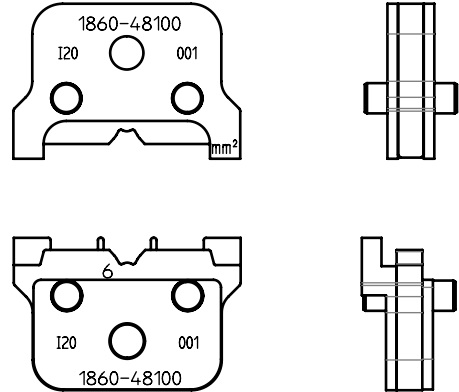
Abmessungen Klapppositionierer: Dimensions flap locator:

- Länge: ca. 21,5 mm
Length: approx. 21,5 mm
- Breite: ca. 39,6 mm
Width: approx. 39,6 mm
- Tiefe: ca. 19,5 mm
Depth: approx. 19,5 mm
- Gewicht Set: ca. 54 g
Weight Set: approx. 54 g

Anwendungsbereich: Application range:

Leiterquerschnitt Cross section range mm ²	Crimphöhe Leiter Crimp height wire	Crimpbreite Leiter Crimp width wire	Prüfleiter Testwire mm ²	Kontakt-Typ: Contact Type:	Kontakt Nr.: Contact No.:
6			6	Han C Stiftkontakt Han C Buchsenkontakt	0932 000 6108 0932 000 6208
6			6	Han TC70 male Han TC 70 female	09 11 000 6130 09 11 000 6230

Crimpamboss, komplett Crimp anvil, complete



Crimpstempel, komplett Crimp punch, complete

Klapppositionierer Flap locator

