



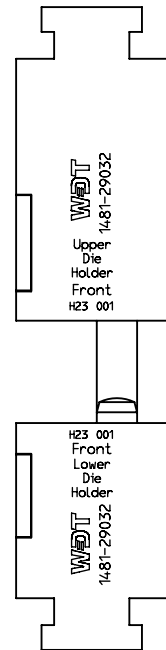
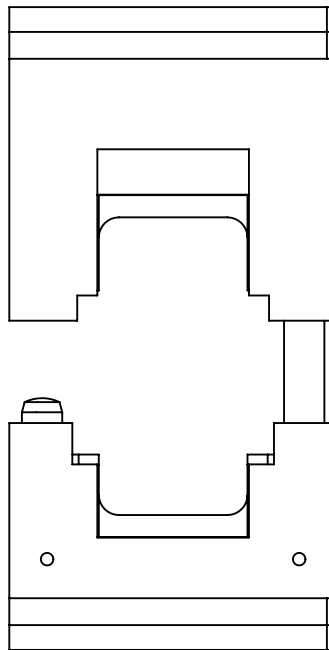
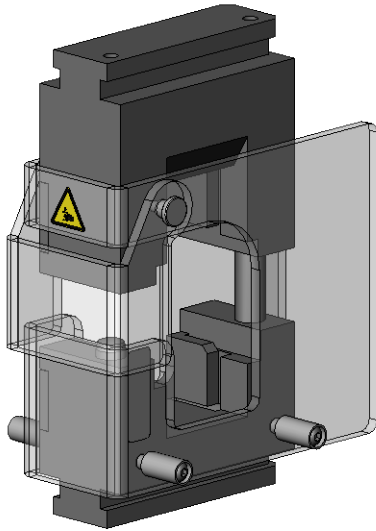
# Schnell-Wechsel-Adapter Quick-change adapter

Verwendungsbereich / Field of application

UP 65 / UP 150 Adapter EHC PowerLok Gen2

Artikelnummer / Item number

1481-29032



## Ausführung: Workmanship:

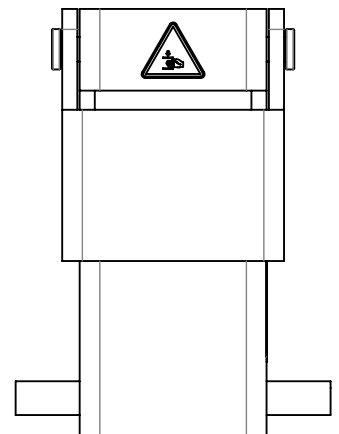
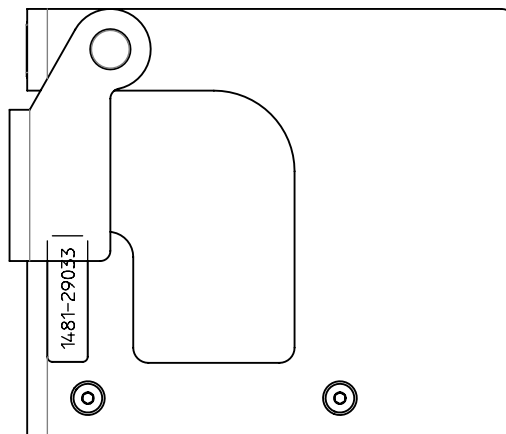
- Leichte Handhabung  
Easy handling
- Linearer Hub  
Straight action principle
- Oberfläche brüniert  
Burnished surface
- RoHS konform  
RoHS compliant

## Schutzabdeckung / Safety Cover

Artikel-Nr. / Item no.: 1481-29033

## Abmessungen: Dimensions:

- Länge: ca. 108 mm  
Length: approx. 108 mm
- Breite: ca. 62,5 mm  
Width: approx. 62,5 mm
- Tiefe: ca. 97 mm  
Depth: approx. 97 mm
- Gewicht: ca. 1140 g  
Weight: approx. 1140 g



## Anwendungsbereich: Application range:

- Für EHC PowerLok Gen2 Gesenke  
For EHC PowerLok Gen2 Dies